



到達圧力 8kPa[abs]以下
 流量 65 ~ 400L / min(60Hz)



KHA400-301A-G1

特長

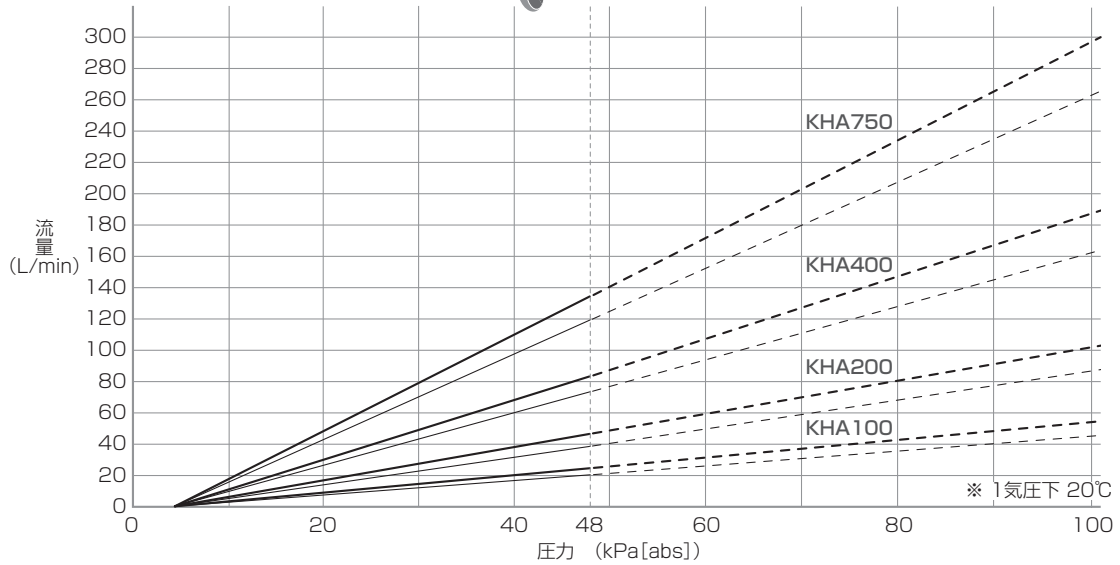
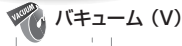
- 到達圧力(8kPa以下~)での連続運転可能。
- 運転真空度が高く、電子部品等の小部品の自動機(装着機等)に最適です。

仕様

□は三相機種を示す。

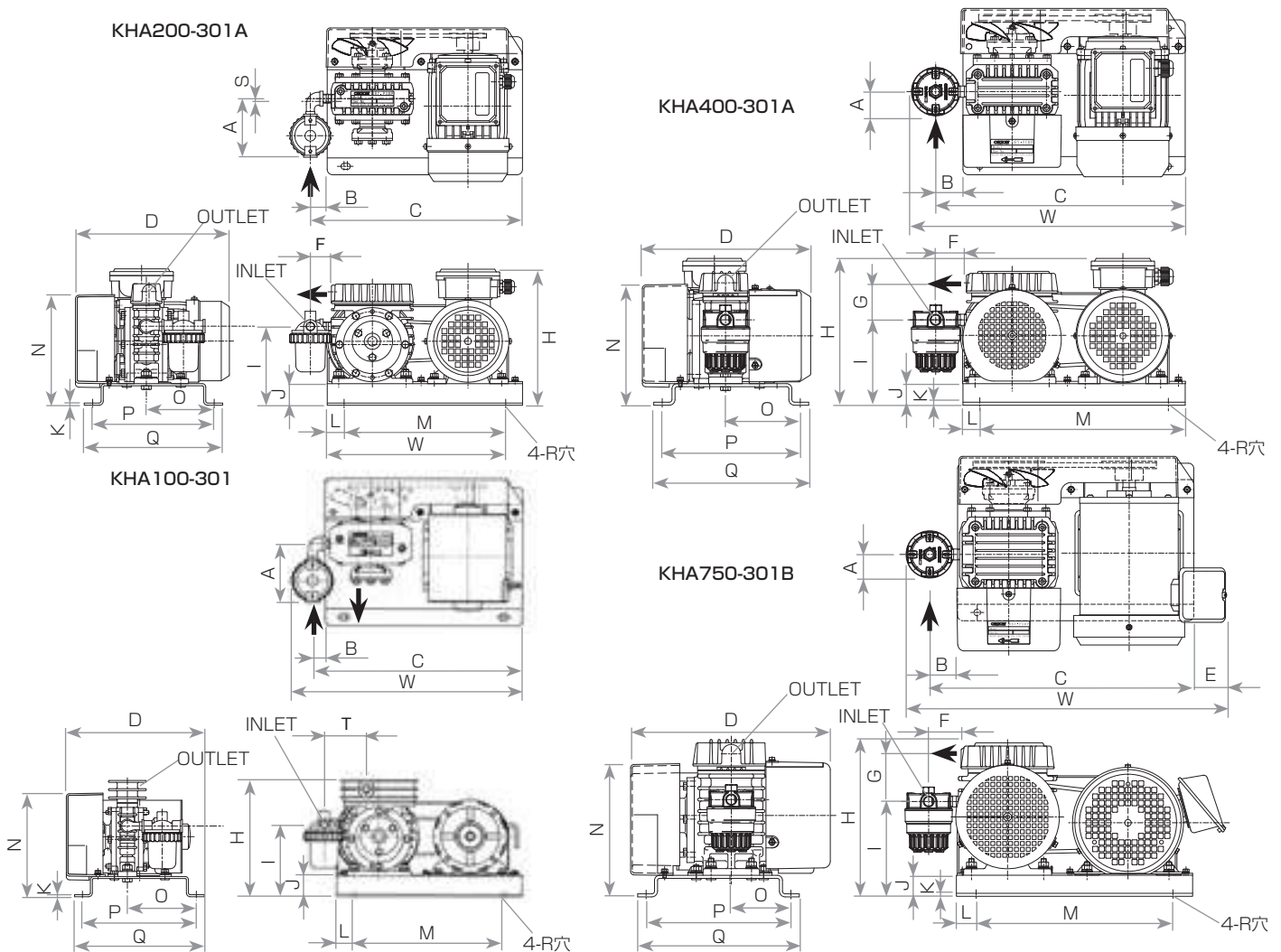
型式	設計 排気量		到達 圧力	配管 接続 口径	電源		標準モータ 定格電流値		運転音 (dB)		搭載 モータ	質量
					三相		A 三相					
	L/min ※1				kPa [abs] 以下 ※2	200V	220V	200V	220V	※3		
KHA□-□-□	50Hz	60Hz		50/60Hz	60Hz	50/60Hz	60Hz		50Hz	60Hz		三相
100-301-G1	55	65	8	Rc 1/4	○	○	0.69/0.6	0.62	60	61	0.1	11
200-301A-G1	120	145	8	Rc 1/4	○	○	1.56/1.37	1.36	61	62	0.2	13
400-301A-G1	220	260	8	Rc 3/8	○	○	2.29/2.08	1.99	63	66	0.4	21
750-301B-G1	330	400	8	Rc 3/8	○	○	3.8/3.4	3.4	67	70	0.75	38

※1 設計排気量：容積から求めた理論値。実流量は性能実測データを参照。※2 ポンプの最高真空到達点で連続運転使用可能圧力。※3 運転音は、新品時の弊社標準モータを搭載した時の実測値です。運転音は正面1m、高さ1mの値です。※ 使用圧力範囲：48kPa[abs]～到達圧力 ※ 許容脈動範囲：13.3kPa[abs]/s以内
 ※ 排気をダクト配管するタイプ(KHA100A・200A・400A・750A)も用意してあります。ダクト配管の許容抵抗：25kPa以下(排気の使用は不可) ※ 使用環境(吸入空気)条件は温度：0～40℃湿度：常湿(65±20%) ※ 高真空ポンプは、圧縮比が高くポンプ内部で結露し易いため、下記の錆によるトラブル防止策が必要です。「試運転(寸動、動作確認等の5分以内の短時間運転)の圧力が48kPa[abs]を超える場合は、作業終了後吸気側に48kPa[abs]程度の負荷を掛けて10～15分程度の空運転をしてください」※ 電源電圧の一時的な変動範囲は定格電圧±10%以内、変動が連続する場合の許容範囲は定格電圧±5%以内です。
 ※ 過負荷保護器(サーマルリレー等)を設置してください。設定値の目安：三相モータ仕様は銘板記載の定格電流値を目安としてください。※ 詳細仕様につきましては、必ず仕様書にてご確認ください。



※ 48kPa[abs]以上(性能データ点線)での連続運転は、あらかじめ代理店とご相談ください。

外形寸法図(寸法単位: mm)



型式	H	D	W	A	B	C	E	F	G※	I	J	K	L	M	N	O	P	Q	R	S※	T※
KHA100-301-G1	(184)	(218)	(340)	(87)	(19)	309	—	—	57.5	112	32	3.2	25	240	164	109	180	205	φ9	—	66
KHA200-301A-G1	(202)	(228)	(346)	(87)	(25)	315	—	(31)	51.4	117	32	3.2	25	240	164	100.5	180	205	φ9	4	—
KHA400-301A-G1	(218)	(250)	(407)	33.5	(41)	370.5	—	(46)	55	127	32	4.5	25	280	180	111	205	230	φ9	—	—
KHA750-301B-G1	(234)	(296.5)	(489)	33.5	(43)	402.5	(42)	(50)	68	144.5	32	4.5	30	300	198	88.5	215	240	φ10	—	—

※ G.S.Tは、Aタイプ(ダクト配管仕様)のみ。